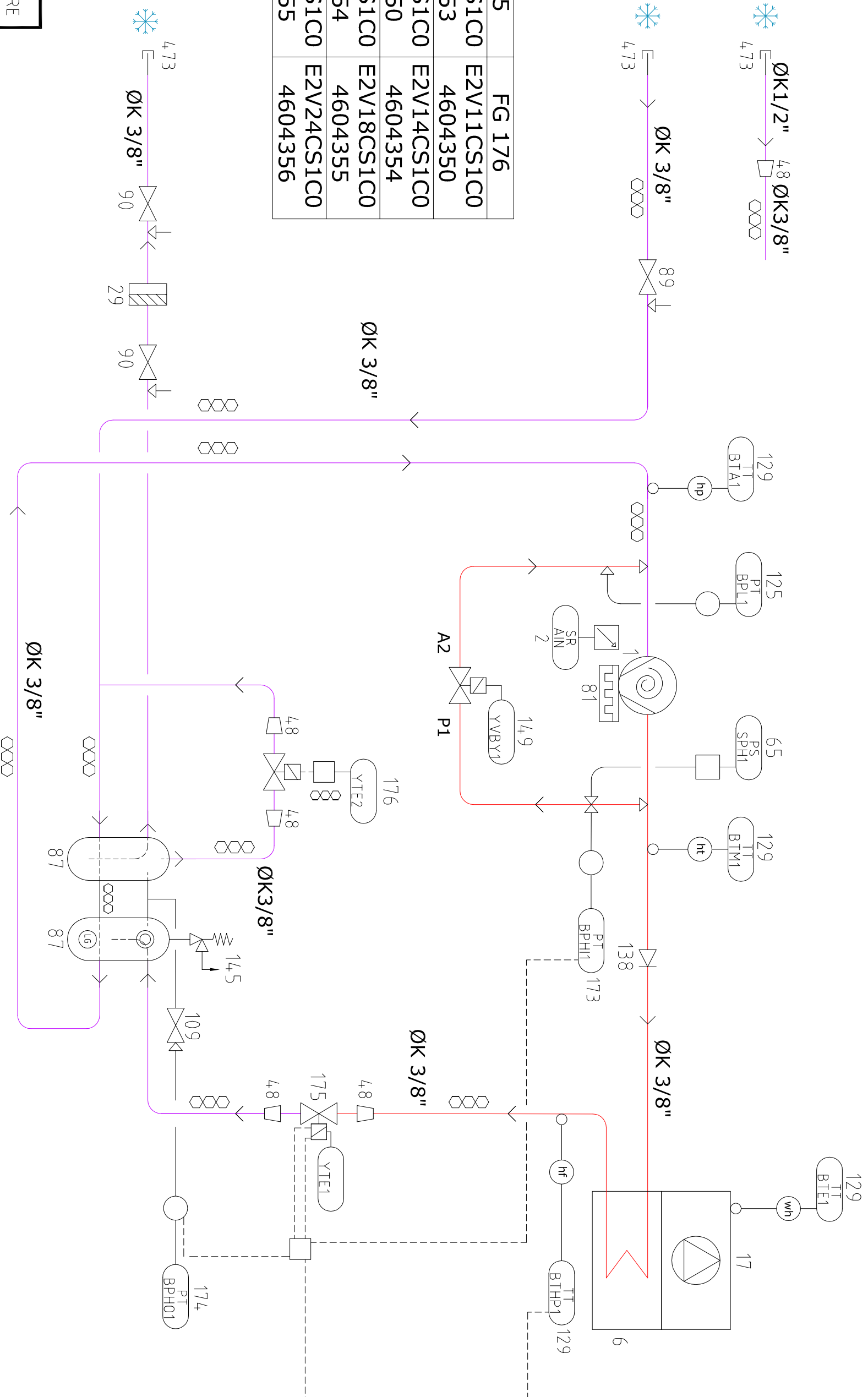
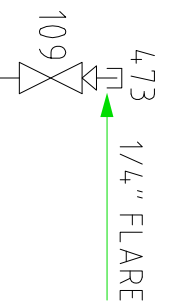


Mod.	HP 175	FG 176
030	E2V09CS1C0 4604353	E2V11CS1C0 4604350
045	E2V11CS1C0 4604350	E2V14CS1C0 4604354
067	E2V14CS1C0 4604354	E2V18CS1C0 4604355
100	E2V18CS1C0 4604355	E2V24CS1C0 4604356




ISOLAMENTO TERMICO - THERMAL INSULATION 32 MM

ISOLAMENTO TERMICO - THERMAL INSULATION 19 MM

FORNITO NON MONTATO - SUPPLIED NOT MOUNTED

PS HP: 120 Bar PS MP: 80 Bar

 refrigerating systems	Disegnatore - Designer Alessandro M.	Disegnatore - Designer Alessandro M.	Disegnatore - Designer Alessandro M.	Disegnatore - Designer Alessandro M.
	Foglio - Sheet Feuille - Blatt 1 / 1	Data - Date Date - Datum 01/2016	Data - Date Date - Datum 01/2016	Data - Date Date - Datum 01/2016
	Modello - Model UMT T ... MT DX	Modello - Model UMT T ... MT DX	Modello - Model UMT T ... MT DX	Modello - Model UMT T ... MT DX

Rev.	C	aggiornata posizione sonda 125, sonda 173 e pressostato 65	AM	07/11/2017	Visto - Checked by
Descrizione - Description			Desc.		